

QUER Q50 EXPLORER

€700,000 • GIRONA Spanien • Benutzt • 2024

Präsentiert von

Olivier Haroche
Phone: +34 637 510 716

Barcelona Yachting
Port Olimpic - Local 14
08005 Barcelona
Spanien



Details

Hersteller:	QUER
Modell:	Q50 EXPLORER
Jahr:	2024
Bedingung:	Benutzt
Motor:	3x VOLVO D6 440Hp, 440 hp
Motortyp:	
Kraftstofftyp:	Dieselmotoren
Länge:	11.98 m (39.30 ft)
Breite:	4.25 m (13.94 ft)
Kabine:	0
Liegeplätze:	0



Barcelona
Yachting



7zea.com

Beschreibung

FR
QUER Q50 EXPLORER de 2024, pavillon Espagnol, prix HT

Ce bateau de patrouille en composite carbone avec une structure en infusion sandwich carbone est conçu pour des missions de sécurité maritime, de sauvetage, de surveillance et de contrôle. Mesurant 11,98 m de long et 4,25 m de large, il peut transporter jusqu'à 12 membres d'équipage et une charge utile de 5 tonnes (50 passagers maximum), avec un poids total chargé de 13 tonnes. Le bateau est doté d'une capacité en carburant de 3 000 litres, lui permettant une autonomie de 900 milles nautiques à une vitesse de croisière de 20 nœuds et pouvant atteindre une vitesse maximale de 54 nœuds.

L'équipement comprend un pont volant et un pont principal avec bureau, infirmerie, cuisine, espaces de rangement, salle des opérations et radio. Le système de navigation inclut un radar double bande, un système de cartes électroniques (ECDIS), un GPS et une boussole magnétique. Le bateau est propulsé par trois moteurs VOLVO D6 de 440 ch chacun, avec un joystick de manœuvre DPI, et équipé d'une caméra infrarouge FLIR M232 pour vision nocturne. L'alimentation électrique est en 12 V DC.

Video : <https://youtu.be/9rUFdu77Ic8>

EN

QUER Q50 EXPLORER, 2024, Spanish flag, price excluding tax

This carbon composite patrol boat with a carbon sandwich infusion structure is designed for maritime security, rescue, surveillance, and control missions. Measuring 11.98 m in length and 4.25 m in width, it can carry up to 12 crew members and a payload of 5 tons (up to 50 passengers), with a fully loaded weight of 13 tons. The boat has a fuel capacity of 3,000 liters, allowing for a range of 900 nautical miles at a cruising speed of 20 knots, and it can reach a top speed of 54 knots.

The equipment includes a flybridge and a main deck with an office, sick bay, galley, storage spaces, operations room, and radio. The navigation system features dual-band radar, an electronic chart system (ECDIS), GPS, and a magnetic compass. The boat is powered by three VOLVO D6 engines of 440 hp each, with a DPI joystick maneuvering system, and is equipped with a FLIR M232 infrared camera for night vision. The electrical system is 12 V DC.

Video : <https://youtu.be/9rUFdu77Ic8>

ES

QUER Q50 EXPLORER, 2024, bandera Española, precio sin IVA

Esta embarcación de patrulla en compuesto de carbono con

estructura en sándwich de infusión de carbono está diseñada para misiones de seguridad marítima, rescate, vigilancia y control. Con una longitud de 11,98 m y un ancho de 4,25 m, puede transportar hasta 12 miembros de tripulación y una carga útil de 5 toneladas (hasta 50 pasajeros), con un peso total cargado de 13 toneladas. La embarcación tiene una capacidad de combustible de 3.000 litros, lo que le permite una autonomía de 900 millas náuticas a una velocidad de crucero de 20 nudos y puede alcanzar una velocidad máxima de 54 nudos.

El equipamiento incluye un puente de mando elevado y una cubierta principal con oficina, enfermería, cocina, áreas de almacenamiento, sala de operaciones y radio. El sistema de navegación cuenta con radar de doble banda, un sistema de cartas electrónicas (ECDIS), GPS y una brújula magnética. La embarcación está propulsada por tres motores VOLVO D6 de 440 hp cada uno, con sistema de maniobra de joystick DPI, y equipada con una cámara infrarroja FLIR M232 para visión nocturna. El sistema eléctrico es de 12 V DC.

Video : <https://youtu.be/9rUFdu77Ic8>

Allgemeine Information

Hersteller:	QUER
Modell:	Q50 EXPLORER
Jahr:	2024
Bedingung:	Benutzt

Motor

Motor:	3x VOLVO D6 440Hp, 440 hp
Motortyp:	
Kraftstofftyp:	Dieselmotoren

Messungen

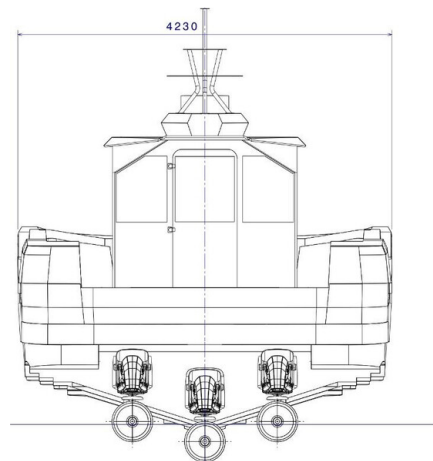
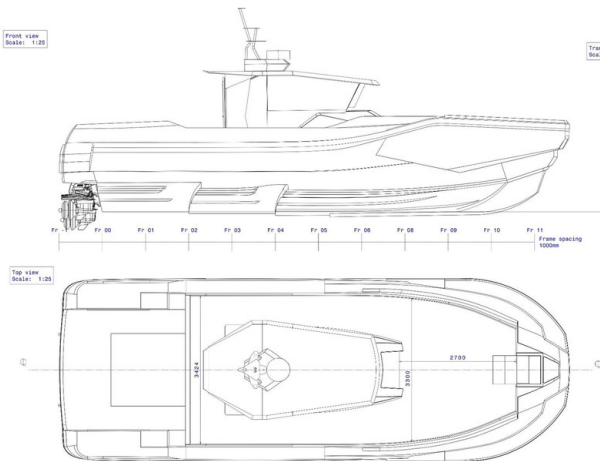
Länge:	11.98 m (39.30 ft)
Breite:	4.25 m (13.94 ft)
Tief:	0.8 m (2.62 ft)
Gewicht:	0 kg (0.00 lb)

Unterkunft

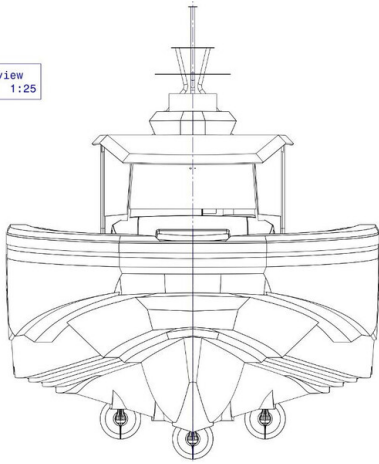
Kabine: 0

Liegeplätze: 0

Bilder



Front view
Scale: 1:25



Barcelona Yachting

Port Olímpic - Local 14

08005 Barcelona

Spanien

Telefon: +34 637 510 716

<https://www.barcelonayachting.com/>

